

AT-102/B

TORRE TELESCOPICA
TELESCOPIC LIFTING TOWER

CARATTERISTICHE TECNICHE		TECHNICAL SPECIFICATIONS
Massima estensione	500 cm	Max. Height
Misura minima	190 cm	Min. Height
Portata massima	100 kg	Max. Load
Portata minima	25 kg	Min. Load
Materiale	Acciaio/steel	Material
Ingombro base aperta	200x200 cm	Opened base dimension
Ingombro base chiusa	40x40 cm	Folded base dimension
Peso	32,0 kg	Weight
Argano	250 kg	Winch
Diametro perno barra a T	Ø 35 mm	Insertion size spigot

disponibile anche in versione galvanizzata
codice AT-102

ACCESSORI

AA-304, AA-321, AA-336, W940, W942

as well galvanized available
code AT-102

ACCESSORIES

AA-304, AA-321, AA-336, W940, W942



AT-103/B

TORRE TELESCOPICA
TELESCOPIC LIFTING TOWER

CARATTERISTICHE TECNICHE		TECHNICAL SPECIFICATIONS
Massima estensione	530 cm	Max. Height
Misura minima	170 cm	Min. Height
Portata massima	125 kg	Max. Load
Portata minima	25 kg	Min. Load
Materiale	Acciaio/steel	Material
Ingombro base aperta	200x200 cm	Opened base dimension
Ingombro base chiusa	37x37 cm	Folded base dimension
Peso	40,0 kg	Weight
Argano	250 kg	Winch
Ruote	2	Wheels
Diametro perno barra a T	Ø 35 mm	Insertion size spigot

disponibile anche in versione galvanizzata
codice AT-103

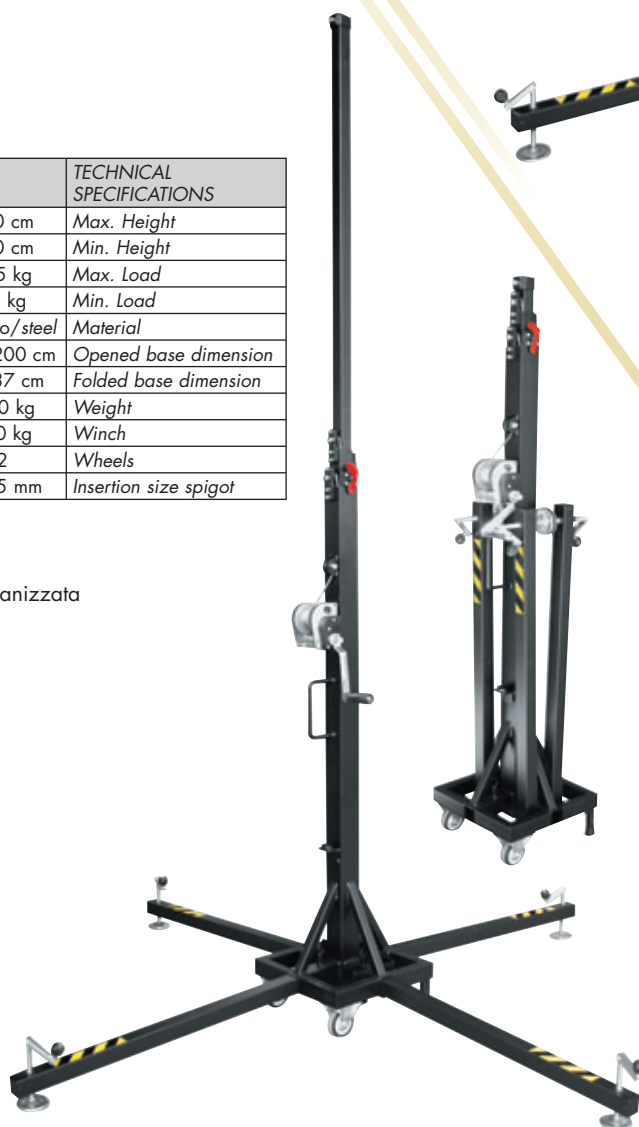
ACCESSORI

AA-304, AA-321, AA-336, W940, W942

as well galvanized available
code AT-103

ACCESSORIES

AA-304, AA-321, AA-336, W940, W942



FERMO DI SICUREZZA
SECURITY CATCH