

TORRE TELESCOPICA  
TELESCOPIC LIFTING TOWER

# AT-106/B

CARATTERISTICHE TECNICHE		TECHNICAL SPECIFICATIONS
Massima estensione	640 cm	Max. Height
Misura minima	180 cm	Min. Height
Portata massima	225 kg	Max. Load
Portata minima	25 kg	Min. Load
Materiale	Acciaio/steel	Material
Ingombro base aperta	250x250 cm	Opened base dimension
Ingombro base chiusa	46x46 cm	Folded base dimension
Peso	98,0 kg	Weight
Argano	650 kg	Winch
Ruote	4	Wheels
Diametro perno barra a T	Ø 35 mm	Insertion size spigot

disponibile anche in versione galvanizzata  
codice AT-106

**ACCESSORI**

AA-304, AA-321, AA-336, W940, W942

as well galvanized available  
code AT-106

**ACCESSORIES**

AA-304, AA-321, AA-336, W940, W942



# AT-116/B

TORRE TELESCOPICA  
TELESCOPIC LIFTING TOWER

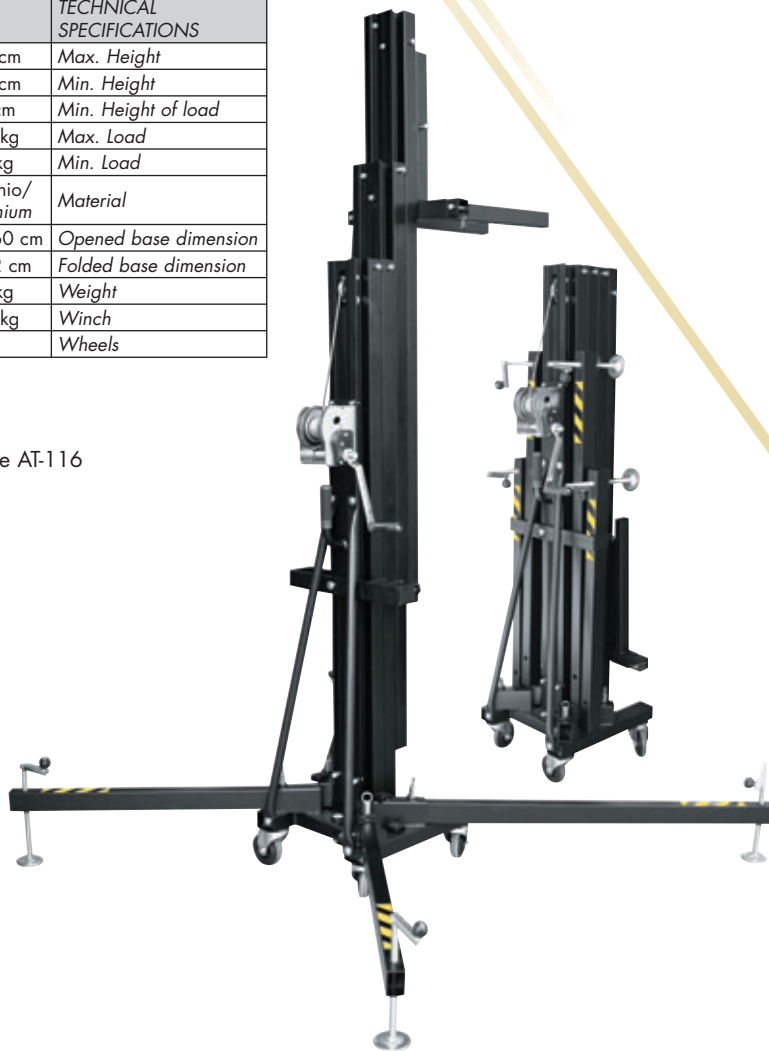
CARATTERISTICHE TECNICHE		TECHNICAL SPECIFICATIONS
Massima estensione	550 cm	Max. Height
Misura minima	170 cm	Min. Height
Misura minima di carico	20 cm	Min. Height of load
Portata massima	150 kg	Max. Load
Portata minima	25 kg	Min. Load
Materiale	Alluminio/ Aluminium	Material
Ingombro base aperta	170x160 cm	Opened base dimension
Ingombro base chiusa	42x42 cm	Folded base dimension
Peso	85 kg	Weight
Argano	650 kg	Winch
Ruote	4	Wheels

disponibile anche  
in versione galvanizzata codice AT-116

as well galvanized available  
code AT-116



DETTAGLIO DI CARICO  
LOAD DETAIL



FERMO DI SICUREZZA  
SECURITY CATCH

